

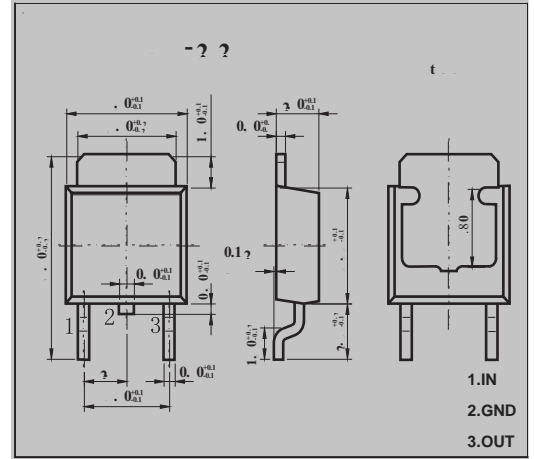
H \ fYY!hYf a]bU`dcg]h] jY' jc`hU [Y'fY[i`Uhcf

: 95HI F9G`

T æcä { ~ { Á [~ c] ~ cÁ & ~ ! ! ^ } cÁQU T KÁÉÉ Í ÁCE
 U ~ c] ~ cÁÇ [[cæ* ^ ÁXUKÁ Î X
 Ô [] cá } ~ [~ • Ác [cæ] Á ä • • ä] æcä [}
 Ú Ö KÁ FÉ G Í Á Y ÁÇ Á Á V Á Á æ M Á G Í Á ° C Á D Á

A97<5B=75@`85H5

Ô æ • ^ K Á V U É G Í G Á Ú { æ || Á U ~ c] ä } ^ Á Ú | æ • c ä & Á Ú æ & \ æ * ^
 Ú [| æ ! æ ^ K Ô [[[! à æ } á á ^ } [c ^ • & æ c @ [á ^ ^ } á
 T [~ } cá } * Ú [• c ä [] K C E] ^



A5L=A I A`F5H=B ; G`5B8`7<5F57H9F=GH=7G

O G í » Ô C E { à á ^ } c V ^ { } ^ ! æ c ~ ! ^ Ç ~ } | ^ • • [c @ ^ ! , á • ^ } [c ^ á d

Q }] ~ cÁX [[cæ* ^ Á	X _J Á Á Á Á Á Á Á Á	HÍ	X
V @ ^ ! { æ Á Ü ^ • á • cæ } & Á - i [{ Á R ~ } & c ä [] Á c [Á C E { à á ^ } c	Ü _{RCE} Á	ì € Á Á Á	° C D Y Á
U] ^ ! æ c ä } * Á R ~ } & c ä [] Á V ^ { } ^ ! æ c ~ ! ^ Á Ü æ } * ^ Á	V U Ü Ü	É G Í d É F G Í	Á Á Á Á R C Á Á
Ú c [: æ * ^ Á V ^ { } ^ ! æ c ~ ! ^ Á Ü æ } * ^ Á	V ü v ö	È Í d É F Í €	Á Á Á Á Á R C

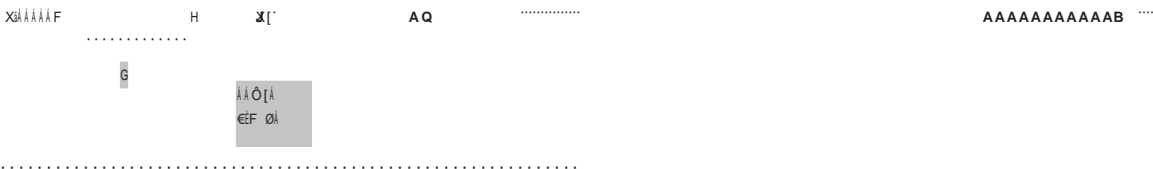
Ò S Ò Ö V Û Q Ô C E S Á Ö P C E Ü C E Ö V Ò Ü Q U V Q Ö U Á C E V Á Ü Ü Ö Ö Q Q Ö Ö Á X Q Ü V V W C E S Á R Q P Ö V Q U P Á V Ò T U Ó Ü C E V W U Ö Á Á
 Ç X á M F F X É Á Q U M H Í € { C E É Ö à M É È H H Ø È Ö [M É È F Ø É Á ~ } | ^ • • Á [c @ ^ ! , á • ^ •] ^ & à - á ^ á D Á

(" ' ' * ' a 5'

E i] Y g W Y b h ' 7 i f f Y b h ' 7 \ U b [Y'	= e'	- J @ U &) J Ž : c 1 & \$ \$ a 5'	! &) ! C % &)	€ Í Á	{ C E
	Q ~ Á	í { C E m Q i U M H Í € { C E Á	É G Í É F G Í ° C	€ É Í Á	{ C E
C i h d i h ' B c] g Y' J c ' h U [Y'	X p Á	F € P : m Á - Á m F € € S P : Á	G Í ° C Á	I Í Á	X B X [Á
F] d d ' Y ' F Y ' W h] c b'	Ü Ü Á	J X m X m F J X É - M F G € P : É Q [M H € € { C E Á	É G Í É F G Í ° C	Í J Á	ì € Á
8 f c d c i h ' J c ' h U [Y'	X á Á	Q [M H Í € { C E Á	G Í ° C Á	G Á	X Á
G \ c f h ' 7] f w i] h ' 7 i f f Y b h'	Q • & Á	X á M F F X Á	G Í ° C Á	G İ € Á	{ C E Á
D Y U _ ' 7 i f f Y b h'	Q] \		G Í ° C Á	€ É Í	C E Á

E Pulse test.

HMD=75@`5DD@=75H=CB`





i							
ī							
ı							
ı̇							
ı̈							
ı̄							
H							
G							
F							
€	€ı	€ī	F€ı	F€ı̇	G€ı	G€ı̇	

Fıı€							
FıGı							
Fı€€							
€ııı							
€ıı€							
€ıGı							
€ı€€	Gı	€	Gı	ı€	ıı	F€€	Fı